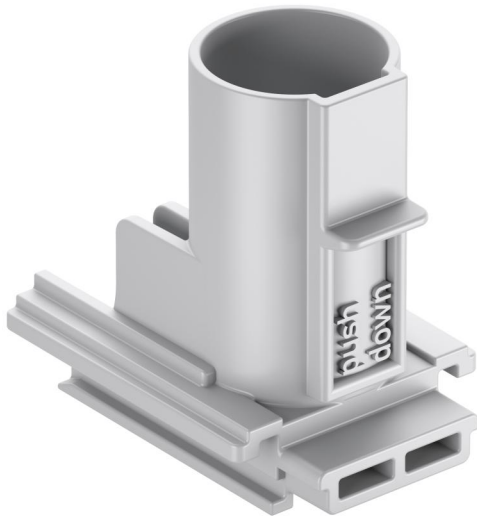


Rohradapter
RA 16



RA 16

Rohradapter

Artikelnummer: 98401601

Maße: 39,7 x 40,2 x 28,5 mm

Rohradapter, zur werkzeuglosen Aufnahme von
Rohren, mit integrierten Rohrstoppern und
Zugentlastung

**Rohradapter M16, geeignet für P 71 GVD 2xM25
und P 71 DATA**



Produkteigenschaften

Elektrische Eigenschaften

geeignet für:	Betonbau
---------------	----------

Maße und Gewicht

Breite:	39.7 mm
---------	---------

Länge:	40.2 mm
--------	---------

Höhe:	28.5 mm
-------	---------

Gewicht:	0.007 kg
----------	----------

Materialeigenschaften

Brennbarkeitsklasse nach UL94:	V2
--------------------------------	----

Glühdrahtfestigkeit nach EN 60695-2-11:	960 °C
---	--------

Vertriebsdaten

EAN:	4013902597963
------	---------------

VME Code:	C62
-----------	-----

ETIM Klasse:	EC002326
--------------	----------

Zolltarifnummer:	39269097
------------------	----------
