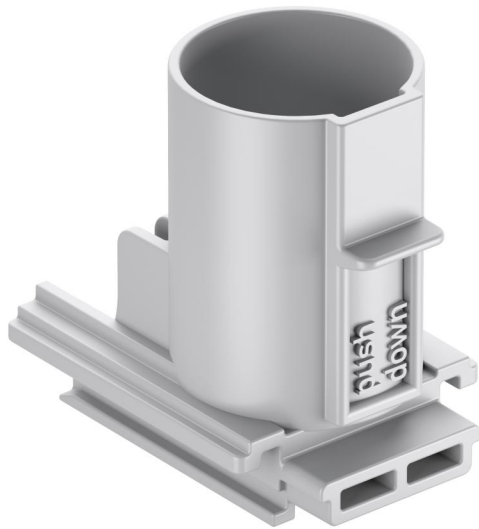


Rohradapter  
**RA 20**



**RA 20**

**Rohradapter**

Artikelnummer: 98402001  
Maße: 39,7 x 40,2 x 28,5 mm

Rohradapter, zur werkzeuglosen Aufnahme von  
Rohren, mit integrierten Rohrstoppern und  
Zugentlastung

**Rohradapter M20, geeignet für P 71 GVD 2xM25  
und P 71 DATA**



---

## Produkteigenschaften

### elektrische Eigenschaften

---

geeignet für:	Betonbau
---------------	----------

---

### Abmessungen

---

Breite:	39.7 mm
---------	---------

---

Länge:	40.2 mm
--------	---------

---

Höhe:	28.5 mm
-------	---------

---

### Materialeigenschaften

---

Brennbarkeitsklasse nach UL94:	V2
--------------------------------	----

---

Glühdrahtfestigkeit nach EN 60695-2-11:	960 °C
---	--------

---

Industriequalität:	nein
--------------------	------

---

### Vertriebsdaten

---

EAN:	4013902597994
------	---------------

---

VME Code:	C62
-----------	-----

---

ETIM Klasse:	EC002326
--------------	----------

---

Zolltarifnummer:	39269097
------------------	----------

---